



The image is a technical cutaway drawing of a steel truss roof structure. It shows a central vertical column and two diagonal truss members. The steel members are protected with yellowish-brown panels called 'Conlit Steelprotect Board'. The drawing illustrates the installation details, including how the boards are bolted to the steel and how they meet at joints. A grey insulation layer is visible between the steel and the boards. The background is a white grid pattern.

Conlit® Steelprotect Board

Brandwerend bekleden van
staalconstructies

ROCKWOOL®





Inhoud

Brandwerend bekleden van staalconstructies

Conlit Steelprotect Board, de brandveilige oplossing	4
Lijst met componenten	4
Kiezen voor optimale zekerheid	5

Uitvoeringsrichtlijnen en maatvoering	6
---------------------------------------	---

Conlit Steelprotect Section voor ronde buisprofielen	9
---	---

Berekening profielfactor en isolatiedikte	9
---	---

Tabellen isolatiediktes

Overzichtstabel	11
Benodigde isolatiediktes bij verschillende brandweerstand	12

Brandwerend bekleden van staalconstructies

Conlit Steelprotect Board, de brandveilige oplossing

Planning en uitvoering

Tijdens een brand kunnen stalen constructies in minder dan 10 tot 15 minuten ernstig verzwakken. Hierdoor neemt het instortingsgevaar van een gebouw sterk toe. Het is daarom van groot belang om de kritieke stalen onderdelen, vaak de hoofdconstructie van een gebouw, goed te beschermen tegen de invloed van brand. Conlit Steelprotect Board en Conlit Steelprotect Section voor ronde buisprofielen zijn hiervoor bij uitstek geschikt. Een optimale brandveiligheid is hiermee gegarandeerd.

Conform de wet

Conlit Steelprotect Board is al jaar en dag bekend als een oplossing voor het brandwerend bekleden van staalconstructies. Deze oplossing is getest conform de norm ENV 13381-4, "Beproevingsmethoden voor de bepaling van de bijdrage aan brandwerendheid van draagconstructieonderdelen - Deel 4: Passieve bescherming aangebracht op stalen constructiedelen".

De voordelen

- Makkelijk verwerkbaar, eenvoudig te snijden en op maat te brengen;
- Licht van gewicht en goed hanteerbaar;
- Getest volgens ENV 13381-4;
- Waterafstotend, dit is gunstig bij de montage in een open bouwsituatie;
- Volledig recyclebaar.

Lijst met componenten

Onderstaande tabel bevat alle componenten voor een juiste verwerking van Conlit Steelprotect Board producten.

N°	Omschrijving	Opmerkingen
1	Conlit Steelprotect Board (Alu)	Brandwerende plaat in dikte 20 - 55 mm
2	Conlit Steelprotect Section (Alu)	Brandwerende pijschaal in dikte 20 - 55 mm
3	IJzerdraad > Ø 0.5 mm	Ter bevestiging van Conlit Steelprotect Section
4	Laspennen > Ø 2.7 mm, schotel Ø 28 mm	Ter bevestiging van Conlit Steelprotect Board
5	Pin-spot apparaat	Lasapparaat voor de bevestiging van laspennen op de staalconstructie voor dry-fix systeem
6	Stalen profiel	

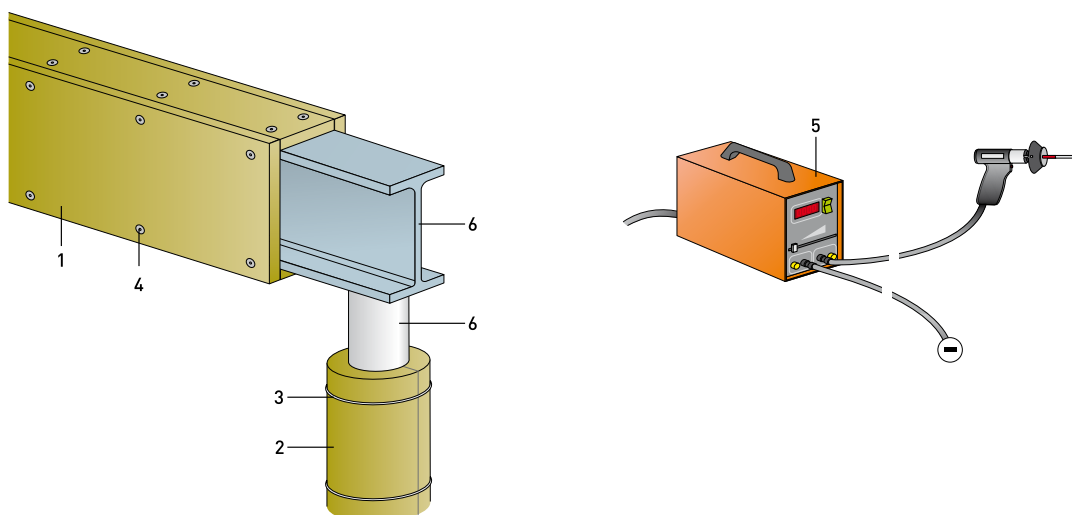
Materialen t.b.v. alternatieve bevestigingsmethoden

Conlit Fix

Brandwerende lijm voor verwerking van het verlijmd systeem

Conlit Screw

Brandwerende schroef voor bevestiging van Conlit Steelprotect Board



Kiezen voor optimale zekerheid

Om een goede keuze te maken voor de bescherming van een staalconstructie zijn een aantal zaken van belang. Deze worden hieronder uitgelegd.

Brandwerendheid van de staalconstructie

De brandwerendheid met betrekking tot bezwijken wordt gedefinieerd als: de tijd gedurende welke een constructiebouwdeel kan worden onderworpen aan verhitting volgens de standaardbrandkromme, zonder dat bezwijken optreedt.

Een brandwerend materiaal is niet noodzakelijk onbrandbaar.

Brandwerendheid is een constructie-eigenschap. De brandwerendheid van het bouwdeel staalconstructie wordt bepaald volgens de Europese norm EN 13381-4. Afhankelijk van bijvoorbeeld bezettingsgraad, hoogte van het gebouw, oppervlakte of eventueel aanvullende eisen kan een brandweerstand van de hoofd draagconstructie van 30, 60, 90 of 120 minuten geëist worden.

Kritieke staaltemperatuur

De kritieke staaltemperatuur is de gelijkmatig verdeelde veronderstelde temperatuur van de staalconstructie van een bepaald bouwdeel waarbij bezwijken optreedt. De kritieke staaltemperatuur wordt bepaald door de staalconstructeur of een studie bureau. Vaak wordt gewerkt met een kritieke staaltemperatuur tussen de 400°C en 500°C voor kolommen en 600°C voor liggers. Voor elke kritieke staaltemperatuur kan een afwijkende isolatiedikte geëist worden. In deze brochure vermelden we kritieke staaltemperaturen van 350°C, 450°C, 550°C en 650°C voor stalen kolommen en liggers. In de uitgebreide productcertificaten en classificatierapporten vindt u tabellen en grafieken voor de overige kritische staaltemperaturen en de daarbij behorende isolatiediktes.

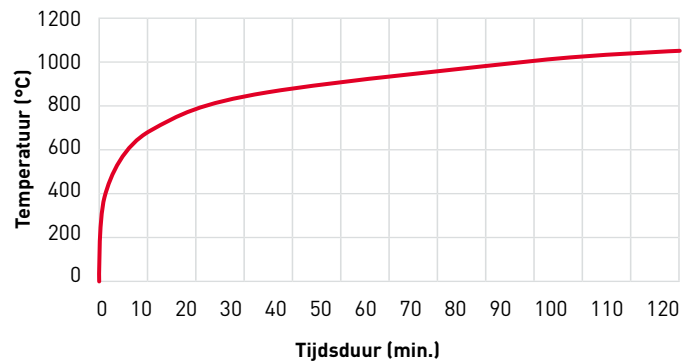
Profielfactor

De mate waarin stalen profielen bestand zijn tegen brand is onder meer afhankelijk van de grootte van het binnenoppervlakte van de blootgestraalde isolatie en de staalinhoud van het profiel per strekkende meter. De verhouding tussen deze twee grootheden wordt de profielfactor P_i [m⁻¹] genoemd. De profielfactor van standaardprofielen kan worden opgezocht in tabellen van staalfabrikanten en kan worden uitgerekend voor afwijkende profielen. Als de profielfactor bekend is, kan de benodigde bekledingsdikte voor de isolatie worden afgelezen uit een grafiek of tabel (vanaf pagina 11).

Brandkromme

De ontwikkeling van de temperatuur als functie van de tijd voor een standaardbrand is vastgelegd in de ISO 834 brandkromme.

ISO 834 brandkromme



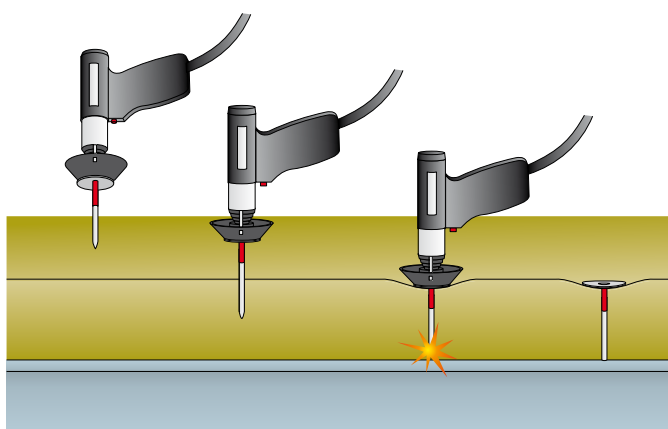
Uitvoeringsrichtlijnen en maatvoering

Verschillende montagesystemen

In het verleden zijn er verschillende methodes voor de bevestiging van het Conlit Steelprotect Board getest en ontwikkeld. In deze brochure wordt enkel ingegaan op de uitgevoerde testen met een bevestigingssysteem van laspennen. In de praktijk wordt dit systeem gezien als de meest praktische en effectieve manier voor het bevestigen van het Conlit Steelprotect Board.

Standaardverwerking

Conlit Steelprotect Board wordt bevestigd met laspennen die eenvoudig door het isolatiemateriaal kunnen worden gelast met een puntspot lasapparaat. Het Conlit Steelprotect Board wordt via een puntlas tegen het stalen profiel gelast. Zie onderstaande schematische weergave van de bevestiging:



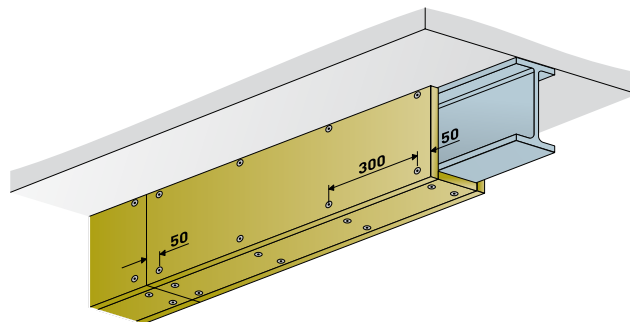
Verwerkingsvoorschrift

- Conlit Steelprotect Board platen met een elektrische zaag of handzaag op maat brengen;
- Op de vlakke flenzzijde(n) Conlit Steelprotect Board platen vastzetten met laspennen;
- Conlit Steelprotect Board platen aanbrengen tegen de zijkant(en) van het profiel, op de zijkant van de flenzen. Deze ook vastzetten met laspennen.

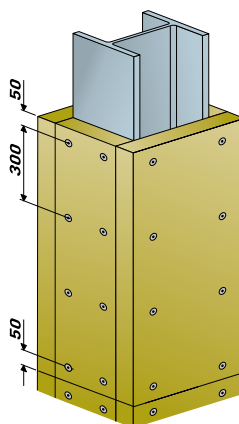
Maatvoering

Gebruik laspennen \varnothing 3,0 mm met 30 mm schotels, op de volgende posities:

- Maximaal 50 mm van de kant;
- Maximaal 300 mm onderlinge afstand tussen de laspennen.



Maatvoering laspennen op horizontale ligger



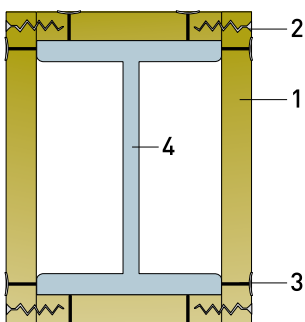
Maatvoering laspennen op verticale staander

Afwijkende bevestigingsmethodes

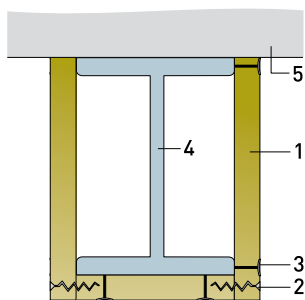
Naast de standaard bevestigingsmethode zijn er twee andere methodes: de Dry-fix methode en het Verlijmde systeem. Als u een van deze methodes wilt gebruiken, dan kunt u contact met ons opnemen of de bevestigingsinstructies volgen die in de testrapporten van deze systemen beschreven staan. Op deze pagina vindt u een korte schematische weergave van deze twee niet-standaard bevestigingsmethodes.

Dry-fix:

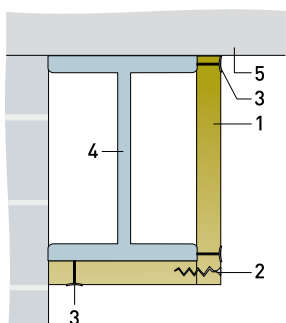
1. Vierzijdige isolatie



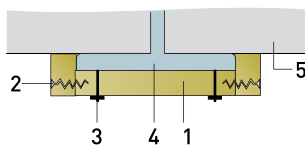
2. Driezijdige isolatie



3. Tweezijdige isolatie



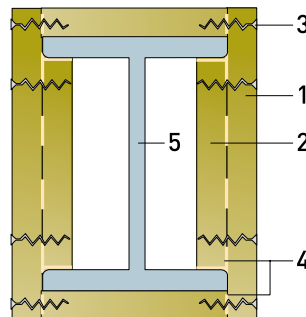
4. Enkelzijdige isolatie



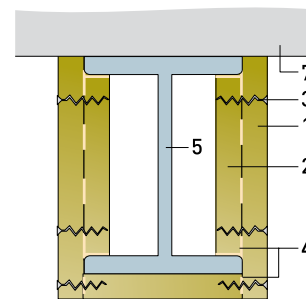
1. Conlit Steelprotect Board - 2. Conlit Screw - 3. Laspen Ø 3 mm - 4. Profiel - 5. Beton of steen

Verlijmde systeem:

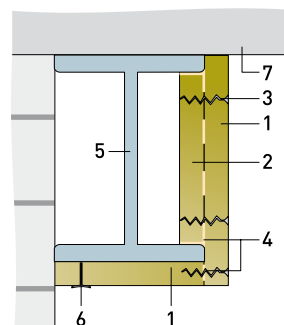
1. Vierzijdige isolatie



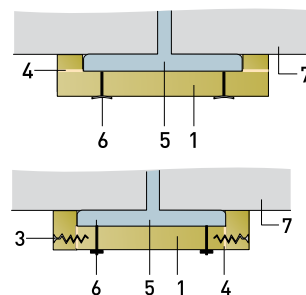
2. Driezijdige isolatie



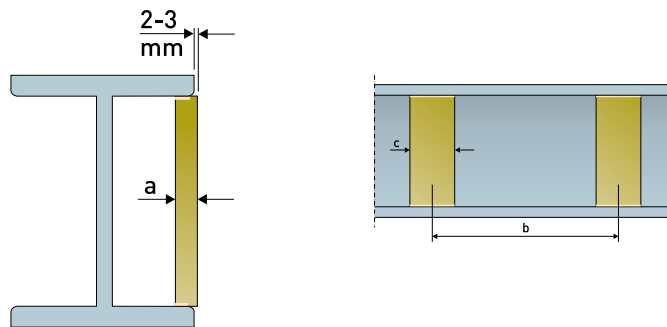
3. Tweezijdige isolatie



4. Enkelzijdige isolatie



5. Positie van de klemmen



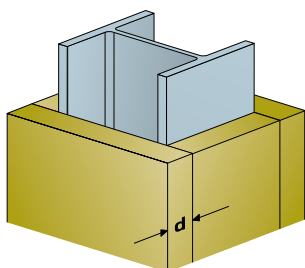
1. Conlit Steelprotect Board - 2. Klos van Conlit Steelprotect Board - 3. Nagel - 4. Conlit Fix - 5. Profiel - 6. Laspen Ø 3 mm - 7. Beton of steen
a. Plaatdikte: minimaal 25 mm - b. Klosafstand = 900 mm en klos bij plaatovergang - c. Klosbreedte = 100 mm

Bekleding met gipskartonplaat

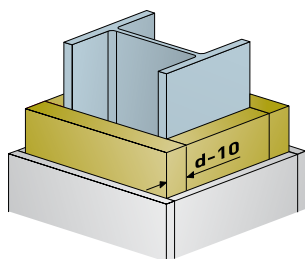
In veel gevallen is naast een brandwerende eis ook een esthetische of stootvaste afwerking vereist. Het is mogelijk om Conlit Steelprotect Board te voorzien van een bekleding van 12,5 mm dikke gipskartonplaat. De bekleding dient te worden gekleefd met Conlit Fix lijm. Hiermee kan een stootvaste afwerking op de brandwerende bekleding worden gerealiseerd. De gipskartonplaat heeft ook een brandwerende eigenschap, daarom heeft ROCKWOOL deze oplossing uitvoerig getest en is het mogelijk om Conlit Steelprotect Board 10 mm minder dik te dimensioneren en te vervangen door een gipskartonplaat.

Dit betekent dat bij een stalen profiel waarbij een isolatiedikte van 30 mm vereist is, ook gewerkt kan worden met een isolatiedikte van 20 mm (30-10) en een gipskartonplaat van 12,5 mm. Een gipskartonplaat van 12,5 mm vervangt 10 mm Conlit Steelprotect Board, zoals is getest volgens Rapportnummer: 2009-Efectis -R1008.

Conlit Steelprotect Board

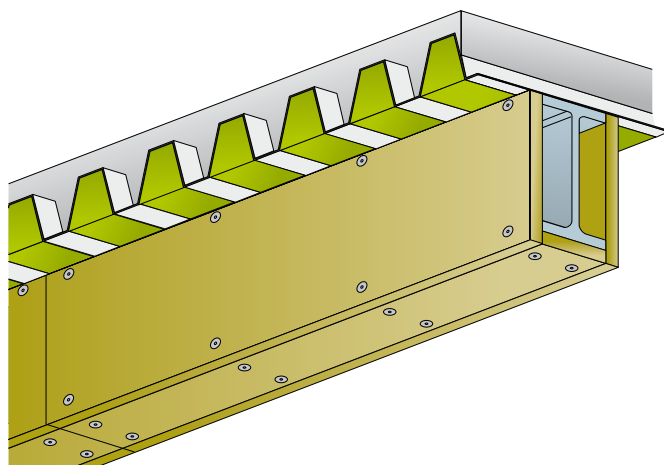


Conlit Steelprotect Board + gipskartonplaat



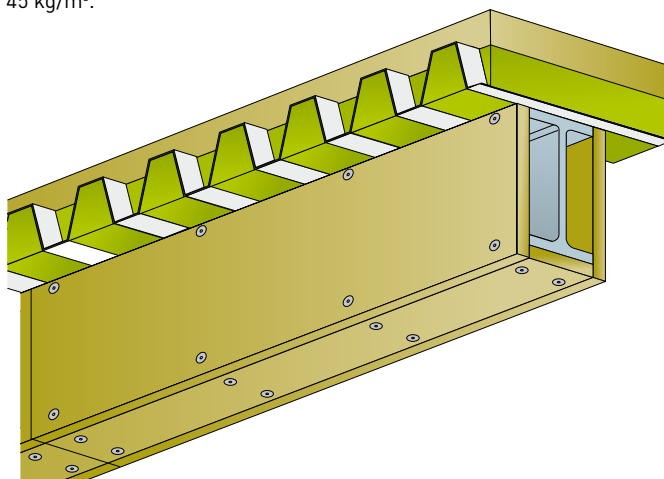
Aanbeveling voor stalen dekvloeren

Stalen draagconstructies worden vaak toegepast in constructies met stalen dekvloeren. Deze vloersystemen worden vaak uitgevoerd met een zogenaamd stalen trapeziumprofiel. Bij het brandwerend bekleden van een stalen ligger onder een stalen dekvloer dient de stalen ligger volledig te worden bekleed met Conlit Steelprotect Board. Dit kan uitvoeringstechnisch tot problemen leiden. Om een brandveilige oplossing te bieden adviseren wij de cannelure te vullen met een ROCKWOOL cannelurevulling met een minimale densiteit van 45 kg/m³, uitgevoerd volgens onderstaande details.



Stalen ligger onder betondek

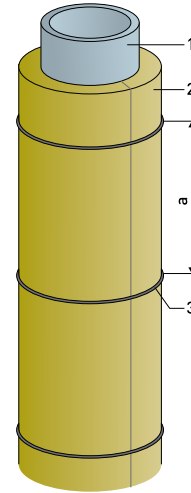
Als het stalen trapezium profiel niet met een (beton)mortel gevuld is, dan adviseren wij om het trapezium profiel ook aan de bovenzijde te vullen met een cannelurevulling met een minimale densiteit van 45 kg/m³.



Stalen ligger onder stalen dekvloer

Conlit Steelprotect Section voor ronde buisprofielen

Het bekleden van ronde buisprofielen kan worden uitgevoerd met Conlit Steelprotect Section. Deze speciaal ontwikkelde pijpschalen hebben een zware dichtheid en zijn afgestemd op standaard buismaten. De bevestiging van Conlit Steelprotect Section dient te gebeuren met staaldraad waarbij minimaal 6 omwikkelingen per lopende meter geplaatst dienen te worden.



1. Stalen buisprofiel - 2. Conlit Steelprotect Section - 3. Staaldraad min. 0,5 mm dikte, a, minimaal 6 windingen per m¹

Berekening profielfactor en isolatiedikte

Om een juiste isolatiedikte te bepalen is het belangrijk om de juiste profielfactor te berekenen. De profielfactor is een waarde die de relatie aangeeft tussen het door brand blootgestraalde oppervlakte en de massiviteit van het stalen profiel. Een berekende profielfactor voor een bepaald stalen profiel is voor elk systeem (verlijmd of dry-fix) hetzelfde. De isolatiedikte kan wel verschillend zijn. Dit wordt bepaald door de gekozen bevestigingsmethode (verlijmd of dry-fix).

Het berekenen van de profielfactor kan via de volgende formules:

Vereenvoudigde bepaling profielfactor

Berekening profielfactor

Aangestraalde zijden:	
Vierzijdig	$\text{Profielfactor} = \frac{2b + 2h}{A} \cdot 10^2 \text{ [m}^{-1}\text{]}$
Driezijdig	$\text{Profielfactor} = \frac{2h + b}{A} \cdot 10^2 \text{ [m}^{-1}\text{]}$
Vierzijdig	$\text{Profielfactor} = \frac{100}{t} \text{ [m}^{-1}\text{]}$
Vierzijdig	$\text{Profielfactor} = \frac{100}{t} \text{ [m}^{-1}\text{]}$
Vierzijdig	$\text{Profielfactor} = \frac{400}{d} \text{ [m}^{-1}\text{]}$

A in cm²; h, b, t en d in cm.

In onderstaande tabellen vindt u de berekende profielfactoren voor diverse stalen profielen.

Warmgewalste staalprofielen

Profielfactor Stalen Profielen

Bekleding:	1-zijdig				2-zijdig				3-zijdig				4-zijdig			
Profielnr.:	IPE	HEA	HEB	HEM	IPE	HEA	HEB	HEM	IPE	HEA	HEB	HEM	IPE	HEA	HEB	HEM
80	105				165				270				330			
100	97	45	38	23	150	92	77	42	248	138	115	65	301	185	154	85
120	91	45	35	21	139	92	71	40	230	138	106	61	279	185	141	80
140	85	42	33	20	130	87	65	38	215	129	98	58	260	174	130	76
160	80	39	29	19	120	80	59	36	200	120	88	54	241	161	118	71
180	75	38	28	18	113	77	55	34	189	115	83	52	227	155	110	68
200	70	35	26	17	105	72	51	32	175	108	77	49	211	145	102	65
220	66	33	24	16	99	67	48	31	165	100	73	47	198	134	97	62
240	61	30	23	14	92	61	45	26	153	91	68	39	184	122	91	52
260		29	22	13		59	44	25		88	66	39		118	88	51
270	59				88				147				176			
280		28	21	13		57	43	25		84	64	38		113	85	50
300	56	26	20	11	84	52	40	21	139	78	60	33	167	105	80	43
320		25	20	12		49	38	21		74	58	33		98	77	43
330	53				78				131				157			
340		25	20	12		47	37	22		72	57	34		94	75	43
360	50	25	20	12	73	46	37	22	122	70	56	34	146	91	73	44
400	47	25	20	13	69	43	35	23	116	68	56	36	137	87	71	45
450	46	25	21	14	65	42	34	23	110	66	55	38	130	83	69	47
500	43	25	21	15	60	40	34	24	103	65	54	39	121	80	67	48
550	41	25	22	16	57	40	33	25	98	65	55	41	113	79	67	50
600	38	26	22	17	53	39	33	25	91	65	56	42	105	79	67	51
650		26	23	18		39	33	26		65	56	44		78	66	52
700		26	23	19		38	33	27		64	55	45		76	65	53
800		28	24	20		38	33	28		66	57	48		76	66	55
900		28	24	21		37	32	29		65	57	50		74	65	57
1000		29	25	23		37	33	29		66	58	52		74	65	59

Profielfactor Ronde Buisprofielen

Wanddikte (mm)	3,5	4	4,5	5	6	7	8	10	12
Profielfactor	286	250	222	200	167	143	125	100	83

Tabellen isolatiediktes

Overzichtstabel

Met behulp van de profielfactor kan in onderstaande tabellen de benodigde isolatiedikte bepaald worden in functie van profielfactor en kritische staaltemperatuur en brandweerstand:

Kritische staaltemperatuur: 350 graden

Profielfactor in functie van brandweerstand en isolatiedikte.

Isolatiedikte (mm)		20	25	30	35	40	45	50	55
Brandweerstand in minuten	30	≤ 275	≤ 290	≤ 290	≤ 290	≤ 290	≤ 290	≤ 290	≤ 290
	60	≤ 75	≤ 95	≤ 115	≤ 130	≤ 150	≤ 165	≤ 180	≤ 190
	90		≤ 60	≤ 65	≤ 80	≤ 90	≤ 100	≤ 110	≤ 115
	120				≤ 55	≤ 65	≤ 70	≤ 80	≤ 85

Kritische staaltemperatuur: 450 graden

Profielfactor in functie van brandweerstand en isolatiedikte.

Isolatiedikte (mm)		20	25	30	35	40	45	50	55
Brandweerstand in minuten	30	≤ 290	≤ 290	≤ 290	≤ 290	≤ 290	≤ 290	≤ 290	≤ 290
	60	≤ 130	≤ 155	≤ 185	≤ 210	≤ 240	≤ 260	≤ 285	≤ 290
	90	≤ 65	≤ 85	≤ 100	≤ 115	≤ 130	≤ 145	≤ 160	≤ 165
	120		≤ 55	≤ 65	≤ 80	≤ 90	≤ 100	≤ 110	≤ 115

Kritische staaltemperatuur: 550 graden

Profielfactor in functie van brandweerstand en isolatiedikte.

Isolatiedikte (mm)		20	25	30	35	40	45	50	55
Brandweerstand in minuten	30	≤ 290	≤ 290	≤ 290	≤ 290	≤ 290	≤ 290	≤ 290	≤ 290
	60	≤ 210	≤ 255	≤ 290	≤ 290	≤ 290	≤ 290	≤ 290	≤ 290
	90	≤ 100	≤ 120	≤ 140	≤ 160	≤ 185	≤ 205	≤ 225	≤ 235
	120	≤ 65	≤ 80	≤ 90	≤ 105	≤ 120	≤ 135	≤ 145	≤ 155

Kritische staaltemperatuur: 650 graden

Profielfactor in functie van brandweerstand en isolatiedikte.

Isolatiedikte (mm)		20	25	30	35	40	45	50	55
Brandweerstand in minuten	30	≤ 290	≤ 290	≤ 290	≤ 290	≤ 290	≤ 290	≤ 290	≤ 290
	60	≤ 270	≤ 255	≤ 290	≤ 290	≤ 290	≤ 290	≤ 290	≤ 290
	90	≤ 140	≤ 165	≤ 195	≤ 225	≤ 255	≤ 285	≤ 290	≤ 290
	120	≤ 75	≤ 90	≤ 105	≤ 120	≤ 140	≤ 155	≤ 170	≤ 175

Benodigde isolatiediktes bij verschillende brandweerstanden

30 minuten brandweerstand

Kritische staaltemperatuur 350 graden

Bekleding:	1-zijdig				2-zijdig				3-zijdig				4-zijdig			
Profielnr.:	IPE	HEA	HEB	HEM	IPE	HEA	HEB	HEM	IPE	HEA	HEB	HEM	IPE	HEA	HEB	HEM
80	20				20				20							
100	20	20	20	20	20	20	20	20	20	20	20	20	20 20 20			
120	20	20	20	20	20	20	20	20	20	20	20	20	25	20	20	20
140	20	20	20	20	20	20	20	20	20	20	20	20	20	20	20	20
160	20	20	20	20	20	20	20	20	20	20	20	20	20	20	20	20
180	20	20	20	20	20	20	20	20	20	20	20	20	20	20	20	20
200	20	20	20	20	20	20	20	20	20	20	20	20	20	20	20	20
220	20	20	20	20	20	20	20	20	20	20	20	20	20	20	20	20
240	20	20	20	20	20	20	20	20	20	20	20	20	20	20	20	20
260	20 20 20				20 20 20				20 20 20				20 20 20			
270	20				20				20				20			
280	20 20 20				20 20 20				20 20 20				20 20 20			
300	20	20	20	20	20	20	20	20	20	20	20	20	20	20	20	20
320	20 20 20				20 20 20				20 20 20				20 20 20			
330	20				20				20				20			
340	20 20 20				20 20 20				20 20 20				20 20 20			
360	20	20	20	20	20	20	20	20	20	20	20	20	20	20	20	20
400	20	20	20	20	20	20	20	20	20	20	20	20	20	20	20	20
450	20	20	20	20	20	20	20	20	20	20	20	20	20	20	20	20
500	20	20	20	20	20	20	20	20	20	20	20	20	20	20	20	20
550	20	20	20	20	20	20	20	20	20	20	20	20	20	20	20	20
600	20	20	20	20	20	20	20	20	20	20	20	20	20	20	20	20
650	20 20 20				20 20 20				20 20 20				20 20 20			
700	20 20 20				20 20 20				20 20 20				20 20 20			
800	20 20 20				20 20 20				20 20 20				20 20 20			
900	20 20 20				20 20 20				20 20 20				20 20 20			
1000	20 20 20				20 20 20				20 20 20				20 20 20			

30 minuten brandweerstand

Kritische staaltemperatuur 450 graden

Bekleding:	1-zijdig				2-zijdig				3-zijdig				4-zijdig			
Profielnr.:	IPE	HEA	HEB	HEM	IPE	HEA	HEB	HEM	IPE	HEA	HEB	HEM	IPE	HEA	HEB	HEM
80	20				20				20							
100	20	20	20	20	20	20	20	20	20	20	20	20		20	20	20
120	20	20	20	20	20	20	20	20	20	20	20	20	20	20	20	20
140	20	20	20	20	20	20	20	20	20	20	20	20	20	20	20	20
160	20	20	20	20	20	20	20	20	20	20	20	20	20	20	20	20
180	20	20	20	20	20	20	20	20	20	20	20	20	20	20	20	20
200	20	20	20	20	20	20	20	20	20	20	20	20	20	20	20	20
220	20	20	20	20	20	20	20	20	20	20	20	20	20	20	20	20
240	20	20	20	20	20	20	20	20	20	20	20	20	20	20	20	20
260		20	20	20		20	20	20		20	20	20		20	20	20
270	20				20				20				20			
280		20	20	20		20	20	20		20	20	20		20	20	20
300	20	20	20	20	20	20	20	20	20	20	20	20	20	20	20	20
320		20	20	20		20	20	20		20	20	20		20	20	20
330	20				20				20				20			
340		20	20	20		20	20	20		20	20	20		20	20	20
360	20	20	20	20	20	20	20	20	20	20	20	20	20	20	20	20
400	20	20	20	20	20	20	20	20	20	20	20	20	20	20	20	20
450	20	20	20	20	20	20	20	20	20	20	20	20	20	20	20	20
500	20	20	20	20	20	20	20	20	20	20	20	20	20	20	20	20
550	20	20	20	20	20	20	20	20	20	20	20	20	20	20	20	20
600	20	20	20	20	20	20	20	20	20	20	20	20	20	20	20	20
650		20	20	20		20	20	20		20	20	20		20	20	20
700		20	20	20		20	20	20		20	20	20		20	20	20
800		20	20	20		20	20	20		20	20	20		20	20	20
900		20	20	20		20	20	20		20	20	20		20	20	20
1000		20	20	20		20	20	20		20	20	20		20	20	20

30 minuten brandweerstand

Kritische staaltemperatuur 550 graden

Bekleding:	1-zijdig				2-zijdig				3-zijdig				4-zijdig			
Profielnr.:	IPE	HEA	HEB	HEM	IPE	HEA	HEB	HEM	IPE	HEA	HEB	HEM	IPE	HEA	HEB	HEM
80	20				20				20							
100	20	20	20	20	20	20	20	20	20	20	20	20	20 20 20			
120	20	20	20	20	20	20	20	20	20	20	20	20	20	20	20	20
140	20	20	20	20	20	20	20	20	20	20	20	20	20	20	20	20
160	20	20	20	20	20	20	20	20	20	20	20	20	20	20	20	20
180	20	20	20	20	20	20	20	20	20	20	20	20	20	20	20	20
200	20	20	20	20	20	20	20	20	20	20	20	20	20	20	20	20
220	20	20	20	20	20	20	20	20	20	20	20	20	20	20	20	20
240	20	20	20	20	20	20	20	20	20	20	20	20	20	20	20	20
260	20 20 20				20 20 20				20 20 20				20 20 20			
270	20				20				20				20			
280	20 20 20				20 20 20				20 20 20				20 20 20			
300	20	20	20	20	20	20	20	20	20	20	20	20	20	20	20	20
320	20 20 20				20 20 20				20 20 20				20 20 20			
330	20				20				20				20			
340	20 20 20				20 20 20				20 20 20				20 20 20			
360	20	20	20	20	20	20	20	20	20	20	20	20	20	20	20	20
400	20	20	20	20	20	20	20	20	20	20	20	20	20	20	20	20
450	20	20	20	20	20	20	20	20	20	20	20	20	20	20	20	20
500	20	20	20	20	20	20	20	20	20	20	20	20	20	20	20	20
550	20	20	20	20	20	20	20	20	20	20	20	20	20	20	20	20
600	20	20	20	20	20	20	20	20	20	20	20	20	20	20	20	20
650	20 20 20				20 20 20				20 20 20				20 20 20			
700	20 20 20				20 20 20				20 20 20				20 20 20			
800	20 20 20				20 20 20				20 20 20				20 20 20			
900	20 20 20				20 20 20				20 20 20				20 20 20			
1000	20 20 20				20 20 20				20 20 20				20 20 20			

30 minuten brandweerstand

Kritische staaltemperatuur 650 graden

Bekleding:	1-zijdig				2-zijdig				3-zijdig				4-zijdig			
Profielnr.:	IPE	HEA	HEB	HEM	IPE	HEA	HEB	HEM	IPE	HEA	HEB	HEM	IPE	HEA	HEB	HEM
80	20				20				20							
100	20	20	20	20	20	20	20	20	20	20	20	20		20	20	20
120	20	20	20	20	20	20	20	20	20	20	20	20	20	20	20	20
140	20	20	20	20	20	20	20	20	20	20	20	20	20	20	20	20
160	20	20	20	20	20	20	20	20	20	20	20	20	20	20	20	20
180	20	20	20	20	20	20	20	20	20	20	20	20	20	20	20	20
200	20	20	20	20	20	20	20	20	20	20	20	20	20	20	20	20
220	20	20	20	20	20	20	20	20	20	20	20	20	20	20	20	20
240	20	20	20	20	20	20	20	20	20	20	20	20	20	20	20	20
260		20	20	20		20	20	20		20	20	20		20	20	20
270	20				20				20				20			
280		20	20	20		20	20	20		20	20	20		20	20	20
300	20	20	20	20	20	20	20	20	20	20	20	20	20	20	20	20
320		20	20	20		20	20	20		20	20	20		20	20	20
330	20				20				20				20			
340		20	20	20		20	20	20		20	20	20		20	20	20
360	20	20	20	20	20	20	20	20	20	20	20	20	20	20	20	20
400	20	20	20	20	20	20	20	20	20	20	20	20	20	20	20	20
450	20	20	20	20	20	20	20	20	20	20	20	20	20	20	20	20
500	20	20	20	20	20	20	20	20	20	20	20	20	20	20	20	20
550	20	20	20	20	20	20	20	20	20	20	20	20	20	20	20	20
600	20	20	20	20	20	20	20	20	20	20	20	20	20	20	20	20
650		20	20	20		20	20	20		20	20	20		20	20	20
700		20	20	20		20	20	20		20	20	20		20	20	20
800		20	20	20		20	20	20		20	20	20		20	20	20
900		20	20	20		20	20	20		20	20	20		20	20	20
1000		20	20	20		20	20	20		20	20	20		20	20	20

60 minuten brandweerstand

Kritische staaltemperatuur 350 graden

Bekleding:	1-zijdig				2-zijdig				3-zijdig				4-zijdig			
Profielnr.:	IPE	HEA	HEB	HEM	IPE	HEA	HEB	HEM	IPE	HEA	HEB	HEM	IPE	HEA	HEB	HEM
80	30				45											
100	30	20	20	20	40	25	25	20	40	30	20		55	45	25	
120	25	20	20	20	40	25	20	20	40	30	20		55	40	25	
140	25	20	20	20	35	25	20	20	35	30	20		50	35	25	
160	25	20	20	20	35	25	20	20	35	25	20		45	35	20	
180	20	20	20	20	30	25	20	20	55	30	25	20	45	30	20	
200	20	20	20	20	30	20	20	20	50	30	25	20	40	30	20	
220	20	20	20	20	30	20	20	20	45	30	20	20	40	30	20	
240	20	20	20	20	25	20	20	20	45	25	20	20	55	35	25	20
260		20	20	20		20	20	20		25	20	20		35	25	20
270	20				25				40				50			
280		20	20	20		20	20	20		25	20	20		30	25	20
300	20	20	20	20	25	20	20	20	40	25	20	20	50	30	25	20
320		20	20	20		20	20	20		20	20	20		30	25	20
330	20				25				40				45			
340		20	20	20		20	20	20		20	20	20		25	20	20
360	20	20	20	20	20	20	20	20	35	20	20	20	40	25	20	20
400	20	20	20	20	20	20	20	20	30	20	20	20	40	25	20	20
450	20	20	20	20	20	20	20	20	30	20	20	20	35	25	20	20
500	20	20	20	20	20	20	20	20	30	20	20	20	35	25	20	20
550	20	20	20	20	20	20	20	20	30	20	20	20	30	25	20	20
600	20	20	20	20	20	20	20	20	25	20	20	20	30	25	20	20
650		20	20	20		20	20	20		20	20	20		25	20	20
700		20	20	20		20	20	20		20	20	20		25	20	20
800		20	20	20		20	20	20		20	20	20		25	20	20
900		20	20	20		20	20	20		20	20	20		20	20	20
1000		20	20	20		20	20	20		20	20	20		20	20	20

60 minuten brandweerstand

Kritische staaltemperatuur 450 graden

Bekleding:	1-zijdig				2-zijdig				3-zijdig				4-zijdig			
Profielnr.:	IPE	HEA	HEB	HEM	IPE	HEA	HEB	HEM	IPE	HEA	HEB	HEM	IPE	HEA	HEB	HEM
80	20				30				50							
100	20	20	20	20	25	20	20	20	45	25	20	20	30 25 20			
120	20	20	20	20	25	20	20	20	40	25	20	20	50	30	25	20
140	20	20	20	20	20	20	20	20	40	20	20	20	45	30	25	20
160	20	20	20	20	20	20	20	20	35	20	20	20	45	30	20	20
180	20	20	20	20	20	20	20	20	35	20	20	20	40	25	20	20
200	20	20	20	20	20	20	20	20	30	20	20	20	40	25	20	20
220	20	20	20	20	20	20	20	20	30	20	20	20	35	25	20	20
240	20	20	20	20	20	20	20	20	25	20	20	20	30	20	20	20
260	20 20 20				20 20 20				20 20 20				20 20 20			
270	20				20				25				30			
280	20 20 20				20 20 20				20 20 20				20 20 20			
300	20	20	20	20	20	20	20	20	25	20	20	20	30	20	20	20
320	20 20 20				20 20 20				20 20 20				20 20 20			
330	20				20				25				30			
340	20 20 20				20 20 20				20 20 20				20 20 20			
360	20	20	20	20	20	20	20	20	20	20	20	20	25	20	20	20
400	20	20	20	20	20	20	20	20	20	20	20	20	25	20	20	20
450	20	20	20	20	20	20	20	20	20	20	20	20	20	20	20	20
500	20	20	20	20	20	20	20	20	20	20	20	20	20	20	20	20
550	20	20	20	20	20	20	20	20	20	20	20	20	20	20	20	20
600	20	20	20	20	20	20	20	20	20	20	20	20	20	20	20	20
650	20 20 20				20 20 20				20 20 20				20 20 20			
700	20 20 20				20 20 20				20 20 20				20 20 20			
800	20 20 20				20 20 20				20 20 20				20 20 20			
900	20 20 20				20 20 20				20 20 20				20 20 20			
1000	20 20 20				20 20 20				20 20 20				20 20 20			

60 minuten brandweerstand

Kritische staaltemperatuur 550 graden

Bekleding:	1-zijdig				2-zijdig				3-zijdig				4-zijdig			
Profielnr.:	IPE	HEA	HEB	HEM	IPE	HEA	HEB	HEM	IPE	HEA	HEB	HEM	IPE	HEA	HEB	HEM
80	20				20				30							
100	20	20	20	20	20	20	20	20	25	20	20	20	20 20 20			
120	20	20	20	20	20	20	20	20	25	20	20	20	30	20	20	20
140	20	20	20	20	20	20	20	20	25	20	20	20	30	20	20	20
160	20	20	20	20	20	20	20	20	20	20	20	20	25	20	20	20
180	20	20	20	20	20	20	20	20	20	20	20	20	25	20	20	20
200	20	20	20	20	20	20	20	20	20	20	20	20	25	20	20	20
220	20	20	20	20	20	20	20	20	20	20	20	20	20	20	20	20
240	20	20	20	20	20	20	20	20	20	20	20	20	20	20	20	20
260	20 20 20				20 20 20				20 20 20				20 20 20			
270	20				20				20				20			
280	20 20 20				20 20 20				20 20 20				20 20 20			
300	20	20	20	20	20	20	20	20	20	20	20	20	20	20	20	20
320	20 20 20				20 20 20				20 20 20				20 20 20			
330	20				20				20				20			
340	20 20 20				20 20 20				20 20 20				20 20 20			
360	20	20	20	20	20	20	20	20	20	20	20	20	20	20	20	20
400	20	20	20	20	20	20	20	20	20	20	20	20	20	20	20	20
450	20	20	20	20	20	20	20	20	20	20	20	20	20	20	20	20
500	20	20	20	20	20	20	20	20	20	20	20	20	20	20	20	20
550	20	20	20	20	20	20	20	20	20	20	20	20	20	20	20	20
600	20	20	20	20	20	20	20	20	20	20	20	20	20	20	20	20
650	20 20 20				20 20 20				20 20 20				20 20 20			
700	20 20 20				20 20 20				20 20 20				20 20 20			
800	20 20 20				20 20 20				20 20 20				20 20 20			
900	20 20 20				20 20 20				20 20 20				20 20 20			
1000	20 20 20				20 20 20				20 20 20				20 20 20			

60 minuten brandweerstand

Kritische staaltemperatuur 650 graden

Bekleding:	1-zijdig				2-zijdig				3-zijdig				4-zijdig			
Profielnr.:	IPE	HEA	HEB	HEM	IPE	HEA	HEB	HEM	IPE	HEA	HEB	HEM	IPE	HEA	HEB	HEM
80	20				20				20							
100	20	20	20	20	20	20	20	20	20	20	20	20	20 20 20			
120	20	20	20	20	20	20	20	20	20	20	20	20	25	20	20	20
140	20	20	20	20	20	20	20	20	20	20	20	20	20	20	20	20
160	20	20	20	20	20	20	20	20	20	20	20	20	20	20	20	20
180	20	20	20	20	20	20	20	20	20	20	20	20	20	20	20	20
200	20	20	20	20	20	20	20	20	20	20	20	20	20	20	20	20
220	20	20	20	20	20	20	20	20	20	20	20	20	20	20	20	20
240	20	20	20	20	20	20	20	20	20	20	20	20	20	20	20	20
260	20 20 20				20 20 20				20 20 20				20 20 20			
270	20				20				20				20			
280	20 20 20				20 20 20				20 20 20				20 20 20			
300	20	20	20	20	20	20	20	20	20	20	20	20	20	20	20	20
320	20 20 20				20 20 20				20 20 20				20 20 20			
330	20				20				20				20			
340	20 20 20				20 20 20				20 20 20				20 20 20			
360	20	20	20	20	20	20	20	20	20	20	20	20	20	20	20	20
400	20	20	20	20	20	20	20	20	20	20	20	20	20	20	20	20
450	20	20	20	20	20	20	20	20	20	20	20	20	20	20	20	20
500	20	20	20	20	20	20	20	20	20	20	20	20	20	20	20	20
550	20	20	20	20	20	20	20	20	20	20	20	20	20	20	20	20
600	20	20	20	20	20	20	20	20	20	20	20	20	20	20	20	20
650	20 20 20				20 20 20				20 20 20				20 20 20			
700	20 20 20				20 20 20				20 20 20				20 20 20			
800	20 20 20				20 20 20				20 20 20				20 20 20			
900	20 20 20				20 20 20				20 20 20				20 20 20			
1000	20 20 20				20 20 20				20 20 20				20 20 20			

90 minuten brandweerstand

Kritische staaltemperatuur 350 graden

Bekleding:	1-zijdig				2-zijdig				3-zijdig				4-zijdig			
Profielnr.:	IPE	HEA	HEB	HEM	IPE	HEA	HEB	HEM	IPE	HEA	HEB	HEM	IPE	HEA	HEB	HEM
80	50															
100	45	25	25	25	45 35 25				55 30				40			
120	45	25	25	25	45 35 25				50 30				35			
140	40	25	25	25	40 30 25				45 25				35			
160	35	25	25	25	35 25 25				40 25				35			
180	35	25	25	25	55	35	25	25	55 40 25				50 35			
200	35	25	25	25	50	35	25	25	50 35 25				50 30			
220	35	25	25	25	45	35	25	25	45 35 25				45 30			
240	30	25	25	25	45	30	25	25	45 35 25				45 25			
260	25 25 25				25 25 25				40 35 25				40 25			
270	25				40											
280	25 25 25				25 25 25				40 30 25				55 40 25			
300	25	25	25	25	40	25	25	25	35 25 25				50 35 25			
320	25 25 25				25 25 25				35 25 25				45 35 25			
330	25				35											
340	25 25 25				25 25 25				35 25 25				45 35 25			
360	25	25	25	25	35	25	25	25	35 25 25				45 35 25			
400	25	25	25	25	35	25	25	25	35 25 25				40 35 25			
450	25	25	25	25	30	25	25	25	50	35	25	25	40 35 25			
500	25	25	25	25	30	25	25	25	50	30	25	25	35 35 25			
550	25	25	25	25	25	25	25	25	45	30	25	25	55	35	35	25
600	25	25	25	25	25	25	25	25	45	30	25	25	50	35	35	25
650	25 25 25				25 25 25				30 25 25				35 35 25			
700	25 25 25				25 25 25				30 25 25				35 30 25			
800	25 25 25				25 25 25				35 25 25				35 35 25			
900	25 25 25				25 25 25				30 25 25				35 30 25			
1000	25 25 25				25 25 25				35 25 25				35 30 25			

90 minuten brandweerstand

Kritische staaltemperatuur 450 graden

Bekleding:	1-zijdig				2-zijdig				3-zijdig				4-zijdig			
Profielnr.:	IPE	HEA	HEB	HEM	IPE	HEA	HEB	HEM	IPE	HEA	HEB	HEM	IPE	HEA	HEB	HEM
80	35				55											
100	30	20	20	20	50	30	25	20	45	35	20		50	25		
120	30	20	20	20	45	30	25	20	45	35	20		45	25		
140	25	20	20	20	40	30	25	20	40	30	20		40	25		
160	25	20	20	20	40	25	20	20	40	30	20		55	40	25	
180	25	20	20	20	35	25	20	20	35	25	20		50	35	25	
200	25	20	20	20	35	25	20	20	35	25	20		45	35	20	
220	25	20	20	20	35	25	20	20	55	30	25	20	45	30	20	
240	20	20	20	20	30	20	20	20	50	30	25	20	40	30	20	
260		20	20	20		20	20	20		30	25	20	40	30	20	
270	20				30				50							
280		20	20	20		20	20	20		25	20	20	35	25	20	
300	20	20	20	20	25	20	20	20	45	25	20	20	35	25	20	
320		20	20	20		20	20	20		25	20	20	30	25	20	
330	20				25				45				50			
340		20	20	20		20	20	20		25	20	20	30	25	20	
360	20	20	20	20	25	20	20	20	40	25	20	20	50	30	25	20
400	20	20	20	20	25	20	20	20	40	25	20	20	45	30	25	20
450	20	20	20	20	20	20	20	20	35	25	20	20	40	25	25	20
500	20	20	20	20	20	20	20	20	35	20	20	20	40	25	25	20
550	20	20	20	20	20	20	20	20	30	25	20	20	35	25	25	20
600	20	20	20	20	20	20	20	20	30	25	20	20	35	25	25	20
650		20	20	20		20	20	20		25	20	20	25	25	20	
700		20	20	20		20	20	20		20	20	20	25	25	20	
800		20	20	20		20	20	20		25	20	20	25	25	20	
900		20	20	20		20	20	20		20	20	20	25	20	20	
1000		20	20	20		20	20	20		25	20	20	25	25	20	

90 minuten brandweerstand

Kritische staaltemperatuur 550 graden

Bekleding:	1-zijdig				2-zijdig				3-zijdig				4-zijdig			
Profielnr.:	IPE	HEA	HEB	HEM	IPE	HEA	HEB	HEM	IPE	HEA	HEB	HEM	IPE	HEA	HEB	HEM
80	25				40											
100	20	20	20	20	35	20	20	20	30	25	20		40	35	20	
120	20	20	20	20	30	20	20	20	55	30	25	20	40	35	20	
140	20	20	20	20	30	20	20	20	50	30	20	20	40	30	20	
160	20	20	20	20	25	20	20	20	45	25	20	20	40	25	20	
180	20	20	20	20	25	20	20	20	45	25	20	20	55	35	25	20
200	20	20	20	20	25	20	20	20	40	25	20	20	50	35	25	20
220	20	20	20	20	20	20	20	20	40	20	20	20	45	30	20	20
240	20	20	20	20	20	20	20	20	35	20	20	20	40	30	20	20
260		20	20	20		20	20	20		20	20	20		25	20	20
270	20				20				35				40			
280		20	20	20		20	20	20		20	20	20		25	20	20
300	20	20	20	20	20	20	20	20	30	20	20	20	40	25	20	20
320		20	20	20		20	20	20		20	20	20		20	20	20
330	20				20				30				35			
340		20	20	20		20	20	20		20	20	20		20	20	20
360	20	20	20	20	20	20	20	20	30	20	20	20	35	20	20	20
400	20	20	20	20	20	20	20	20	25	20	20	20	30	20	20	20
450	20	20	20	20	20	20	20	20	25	20	20	20	30	20	20	20
500	20	20	20	20	20	20	20	20	25	20	20	20	30	20	20	20
550	20	20	20	20	20	20	20	20	20	20	20	20	25	20	20	20
600	20	20	20	20	20	20	20	20	20	20	20	20	25	20	20	20
650		20	20	20		20	20	20		20	20	20		20	20	20
700		20	20	20		20	20	20		20	20	20		20	20	20
800		20	20	20		20	20	20		20	20	20		20	20	20
900		20	20	20		20	20	20		20	20	20		20	20	20
1000		20	20	20		20	20	20		20	20	20		20	20	20

90 minuten brandweerstand

Kritische staaltemperatuur 650 graden

Bekleding:	1-zijdig				2-zijdig				3-zijdig				4-zijdig			
Profielnr.:	IPE	HEA	HEB	HEM	IPE	HEA	HEB	HEM	IPE	HEA	HEB	HEM	IPE	HEA	HEB	HEM
80	20				25				45							
100	20	20	20	20	25	20	20	20	40	20	20	20	30 25 20			
120	20	20	20	20	20	20	20	20	40	20	20	20	45	30	25	20
140	20	20	20	20	20	20	20	20	35	20	20	20	45	30	20	20
160	20	20	20	20	20	20	20	20	35	20	20	20	40	25	20	20
180	20	20	20	20	20	20	20	20	30	20	20	20	40	25	20	20
200	20	20	20	20	20	20	20	20	30	20	20	20	35	25	20	20
220	20	20	20	20	20	20	20	20	25	20	20	20	35	20	20	20
240	20	20	20	20	20	20	20	20	25	20	20	20	30	20	20	20
260	20 20 20				20 20 20				20 20 20				20 20 20			
270	20				20				25				30 20 20 20			
280	20 20 20				20 20 20				20 20 20				20 20 20			
300	20	20	20	20	20	20	20	20	20	20	20	20	30	20	20	20
320	20 20 20				20 20 20				20 20 20				20 20 20			
330	20				20				20				25 20 20 20			
340	20 20 20				20 20 20				20 20 20				20 20 20			
360	20	20	20	20	20	20	20	20	20	20	20	20	25	20	20	20
400	20	20	20	20	20	20	20	20	20	20	20	20	20	20	20	20
450	20	20	20	20	20	20	20	20	20	20	20	20	20	20	20	20
500	20	20	20	20	20	20	20	20	20	20	20	20	20	20	20	20
550	20	20	20	20	20	20	20	20	20	20	20	20	20	20	20	20
600	20	20	20	20	20	20	20	20	20	20	20	20	20	20	20	20
650	20 20 20				20 20 20				20 20 20				20 20 20			
700	20 20 20				20 20 20				20 20 20				20 20 20			
800	20 20 20				20 20 20				20 20 20				20 20 20			
900	20 20 20				20 20 20				20 20 20				20 20 20			
1000	20 20 20				20 20 20				20 20 20				20 20 20			

120 minuten brandweerstand

Kritische staaltemperatuur 350 graden

Bekleding:	1-zijdig				2-zijdig				3-zijdig				4-zijdig			
Profielnr.:	IPE	HEA	HEB	HEM	IPE	HEA	HEB	HEM	IPE	HEA	HEB	HEM	IPE	HEA	HEB	HEM
80																
100		35	35	35			50	35				40				55
120		35	35	35			50	35				40				50
140	55	35	35	35			40	35				40				50
160	50	35	35	35		55	40	35				35				50
180	50	35	35	35		50	40	35			55	35				45
200	45	35	35	35		50	35	35			50	35				40
220	45	35	35	35		45	35	35			50	35				40
240	40	35	35	35		40	35	35			45	35				35
260		35	35	35		40	35	35			45	35				35
270	40															
280		35	35	35		40	35	35		55	40	35			55	35
300	40	35	35	35	55	35	35	35		50	40	35			50	35
320		35	35	35		35	35	35		50	40	35			50	35
330	35				50											
340		35	35	35		35	35	35		50	40	35			50	35
360	35	35	35	35	50	35	35	35		45	40	35			50	35
400	35	35	35	35	45	35	35	35		45	40	35			50	35
450	35	35	35	35	40	35	35	35		45	40	35		55	45	35
500	35	35	35	35	40	35	35	35		40	35	35		50	45	35
550	35	35	35	35	40	35	35	35		40	40	35		50	45	35
600	35	35	35	35	35	35	35	35		40	40	35		50	45	35
650		35	35	35		35	35	35		40	40	35		50	45	35
700		35	35	35		35	35	35		40	40	35		50	40	35
800		35	35	35		35	35	35		45	40	35		50	45	40
900		35	35	35		35	35	35		40	40	35		50	40	40
1000		35	35	35		35	35	35		45	40	35		50	40	40

120 minuten brandweerstand

Kritische staaltemperatuur 450 graden

Bekleding:	1-zijdig				2-zijdig				3-zijdig				4-zijdig			
Profielnr.:	IPE	HEA	HEB	HEM	IPE	HEA	HEB	HEM	IPE	HEA	HEB	HEM	IPE	HEA	HEB	HEM
80	50															
100	45	25	25	25	45 35 25				55 30				40			
120	45	25	25	25	45 35 25				50 30				35			
140	40	25	25	25	40 30 25				45 30				35			
160	35	25	25	25	35 30 25				40 25				35			
180	35	25	25	25	55	35	30	25	55 40 25				55 35			
200	35	25	25	25	50	35	25	25	50 35 25				50 30			
220	35	25	25	25	45	35	25	25	45 35 25				45 30			
240	30	25	25	25	45	30	25	25	45 35 25				45 25			
260	25 25 25				30 25 25				40 35 25				40 25			
270	30				40											
280	25 25 25				30 25 25				40 30 25				55 40 25			
300	30	25	25	25	40	25	25	25	35 30 25				50 35 25			
320	25 25 25				25 25 25				35 30 25				45 35 25			
330	25				35											
340	25 25 25				25 25 25				35 30 25				45 35 25			
360	25	25	25	25	35	25	25	25	35 30 25				45 35 25			
400	25	25	25	25	35	25	25	25	35 30 25				40 35 25			
450	25	25	25	25	30	25	25	25	55	35	30	25	40 35 25			
500	25	25	25	25	30	25	25	25	50	30	25	25	35 35 25			
550	25	25	25	25	30	25	25	25	45	30	30	25	55	35	35	25
600	25	25	25	25	25	25	25	25	45	30	30	25	50	35	35	25
650	25 25 25				25 25 25				30 30 25				35 35 25			
700	25 25 25				25 25 25				30 25 25				35 30 25			
800	25 25 25				25 25 25				35 30 25				35 35 30			
900	25 25 25				25 25 25				30 30 25				35 30 30			
1000	25 25 25				25 25 25				35 30 25				35 30 30			

120 minuten brandweerstand

Kritische staaltemperatuur 550 graden

Bekleding:	1-zijdig				2-zijdig				3-zijdig				4-zijdig			
Profielnr.:	IPE	HEA	HEB	HEM	IPE	HEA	HEB	HEM	IPE	HEA	HEB	HEM	IPE	HEA	HEB	HEM
80	35															
100	35	20	20	20	55	35	25	20	50	40	20		55	30		
120	35	20	20	20	50	35	25	20	50	40	20		50	25		
140	30	20	20	20	45	30	25	20	45	35	20		45	25		
160	25	20	20	20	40	25	20	20	40	30	20		40	25		
180	25	20	20	20	40	25	20	20	40	30	20		55	40	25	
200	25	20	20	20	35	25	20	20	40	25	20		50	35	20	
220	25	20	20	20	35	25	20	20	35	25	20		45	35	20	
240	20	20	20	20	35	20	20	20	55	35	25	20	45	35	20	
260		20	20	20		20	20	20		30	25	20	40	30	20	
270	20				30				55							
280		20	20	20		20	20	20		30	20	20	40	30	20	
300	20	20	20	20	30	20	20	20	50	25	20	20	35	25	20	
320		20	20	20		20	20	20		25	20	20	35	25	20	
330	20				25				45							
340		20	20	20		20	20	20		25	20	20	35	25	20	
360	20	20	20	20	25	20	20	20	45	25	20	20	55	35	25	20
400	20	20	20	20	25	20	20	20	40	25	20	20	50	30	25	20
450	20	20	20	20	20	20	20	20	40	25	20	20	45	30	25	20
500	20	20	20	20	20	20	20	20	35	20	20	20	45	25	25	20
550	20	20	20	20	20	20	20	20	35	20	20	20	40	25	25	20
600	20	20	20	20	20	20	20	20	35	20	20	20	35	25	25	20
650		20	20	20		20	20	20		20	20	20		25	25	20
700		20	20	20		20	20	20		20	20	20		25	25	20
800		20	20	20		20	20	20		25	20	20		25	25	20
900		20	20	20		20	20	20		20	20	20		25	20	20
1000		20	20	20		20	20	20		25	20	20		25	20	20

120 minuten brandweerstand

Kritische staaltemperatuur 650 graden

Bekleding:	1-zijdig				2-zijdig				3-zijdig				4-zijdig			
Profielnr.:	IPE	HEA	HEB	HEM	IPE	HEA	HEB	HEM	IPE	HEA	HEB	HEM	IPE	HEA	HEB	HEM
80	30				50											
100	30	20	20	20	45	30	25	20	40	35	20		45	25		
120	30	20	20	20	40	30	20	20	40	35	20		45	25		
140	25	20	20	20	40	25	20	20	40	30	20		55	40	25	
160	25	20	20	20	35	25	20	20	35	25	20		50	35	20	
180	25	20	20	20	35	25	20	20	35	25	20		45	35	20	
200	20	20	20	20	30	20	20	20	55	35	25	20	45	30	20	
220	20	20	20	20	30	20	20	20	50	30	20	20	40	30	20	
240	20	20	20	20	30	20	20	20	45	30	20	20	40	30	20	
260		20	20	20		20	20	20		25	20	20		35	25	20
270	20				25				45							
280		20	20	20		20	20	20		25	20	20		35	25	20
300	20	20	20	20	25	20	20	20	40	25	20	20	50	30	25	20
320		20	20	20		20	20	20		20	20	20		30	25	20
330	20				25				40				50			
340		20	20	20		20	20	20		20	20	20		30	20	20
360	20	20	20	20	20	20	20	20	40	20	20	20	45	30	20	20
400	20	20	20	20	20	20	20	20	35	20	20	20	40	25	20	20
450	20	20	20	20	20	20	20	20	35	20	20	20	40	25	20	20
500	20	20	20	20	20	20	20	20	30	20	20	20	40	25	20	20
550	20	20	20	20	20	20	20	20	30	20	20	20	35	25	20	20
600	20	20	20	20	20	20	20	20	30	20	20	20	30	25	20	20
650		20	20	20		20	20	20		20	20	20		25	20	20
700		20	20	20		20	20	20		20	20	20		25	20	20
800		20	20	20		20	20	20		20	20	20		25	20	20
900		20	20	20		20	20	20		20	20	20		20	20	20
1000		20	20	20		20	20	20		20	20	20		20	20	20

Create and protect®

De ROCKWOOL Group is een betrouwbare partner bij het creëren van efficiënte en esthetische oplossingen die gebouwen beschermen tegen het milieu en het milieu tegen de impact van gebouwen. De ROCKWOOL Group levert wereldwijd producten en services die het mogelijk maken esthetisch verantwoorde gebouwen te creëren die zorgen voor comfortabele woon-, werk- en leefomstandigheden.

ROCKWOOL B.V.

Postbus 1160, 6040 KD Roermond
Industrieweg 15, 6045 JG Roermond
Tel.: 0475 35 35 35
E-mail: info@rockwool.nl
www.rockwool.nl

ROCKWOOL N.V.

Romboutsstraat 7
1932 Zaventem
Tel.: 02 715 68 05
E-mail: info@rockwool.be
www.rockwool.be

ROCKWOOL®

Productwijzigingen zijn voorbehouden zonder voorafgaande berichtgeving.
ROCKWOOL kan geen aansprakelijkheid aanvaarden voor de eventuele aanwezigheid van (zet)fouten en onvolledigheden.